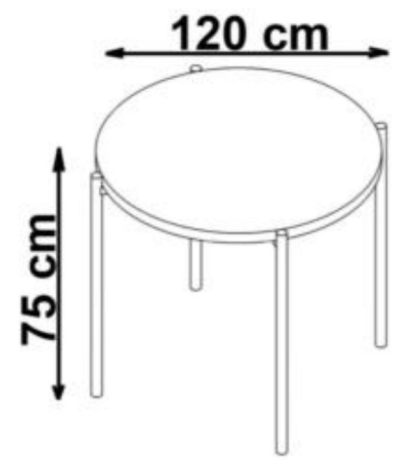
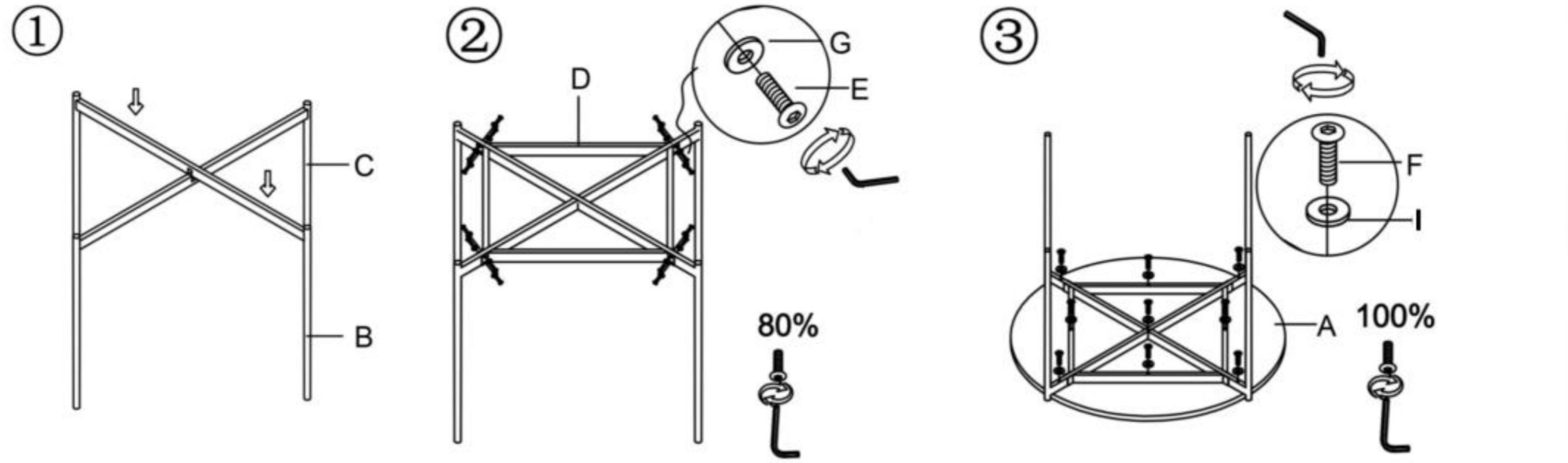


MORGAN



max. 40 kg



<p>A</p> <p>1PC</p>	<p>B</p> <p>1PC</p>	<p>C</p> <p>1PC</p>	<p>D</p> <p>4PCS</p>
<p>E</p> <p>6*13mm</p> <p>16PCS</p>	<p>F</p> <p>6*65mm</p> <p>9PCS</p>	<p>G</p> <p>6*16*1.5mm</p> <p>16PCS</p>	<p>I</p> <p>6*18*1.5mm</p> <p>9PCS</p>