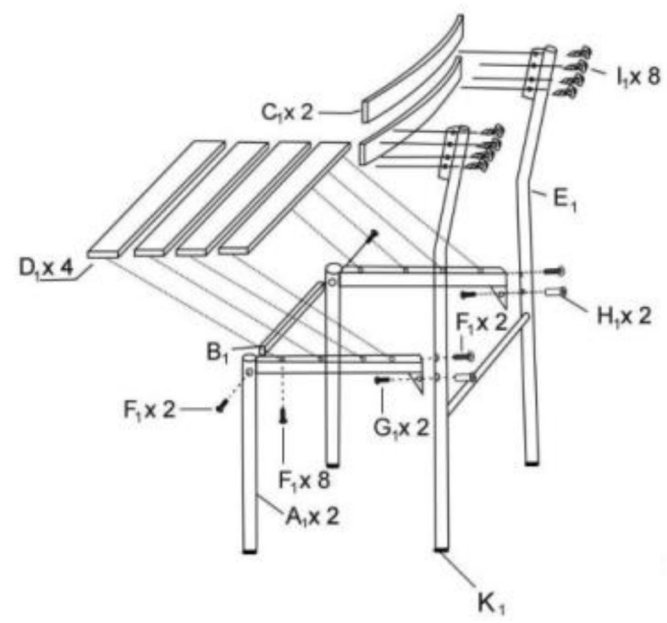
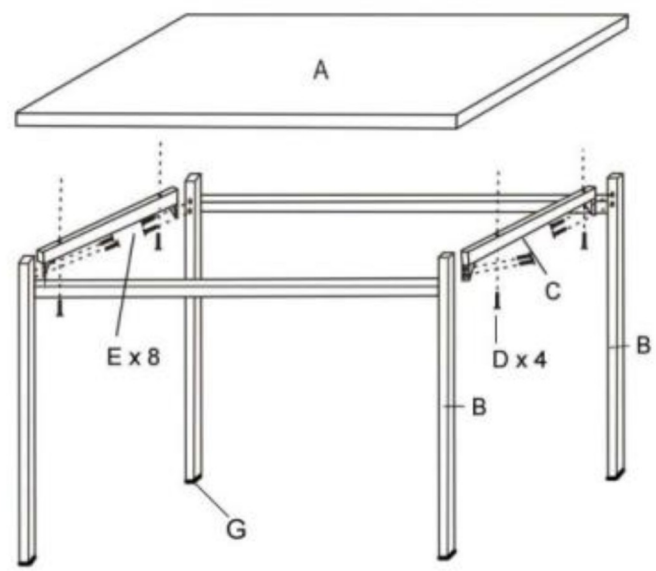


MALCOLM



A		1	D		4
B		2	E		8
C		2	F		1

A ₁		8
B ₁		4
C ₁		8
D ₁		16
E ₁		4
F ₁		48
G ₁		8
H ₁		8
I ₁		32
J ₁		1