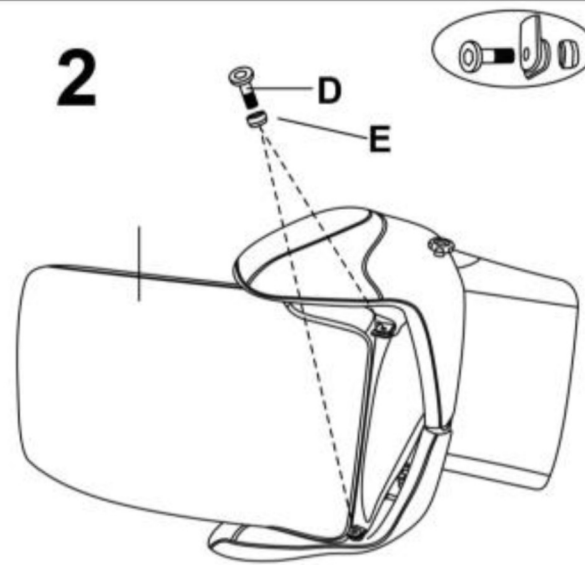
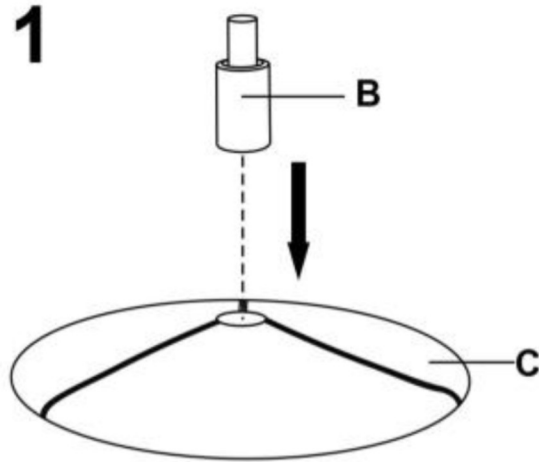


OPTIMA



A		1
B		1
C		1
D		2
E		2

