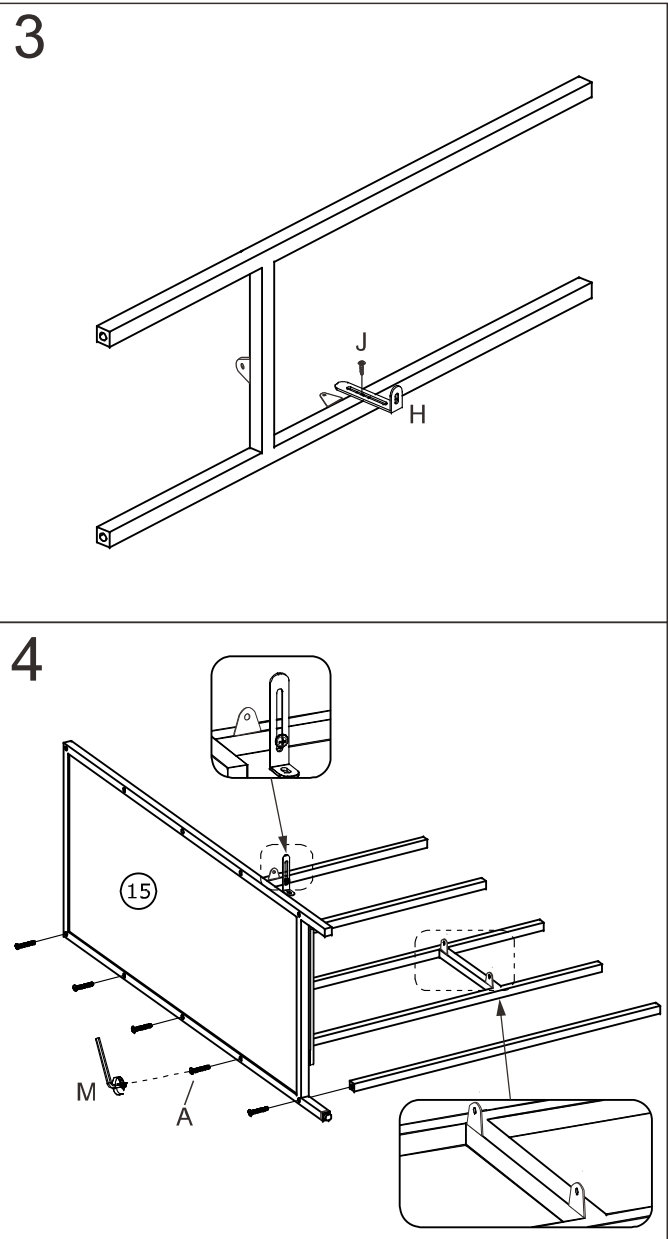
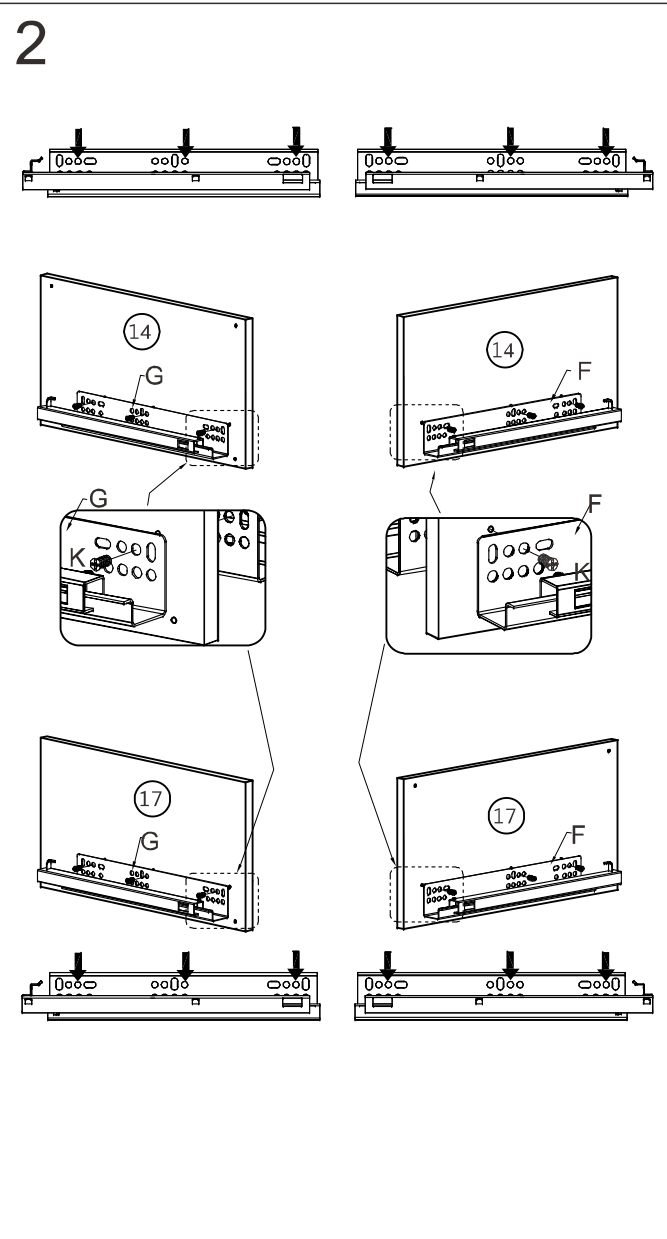
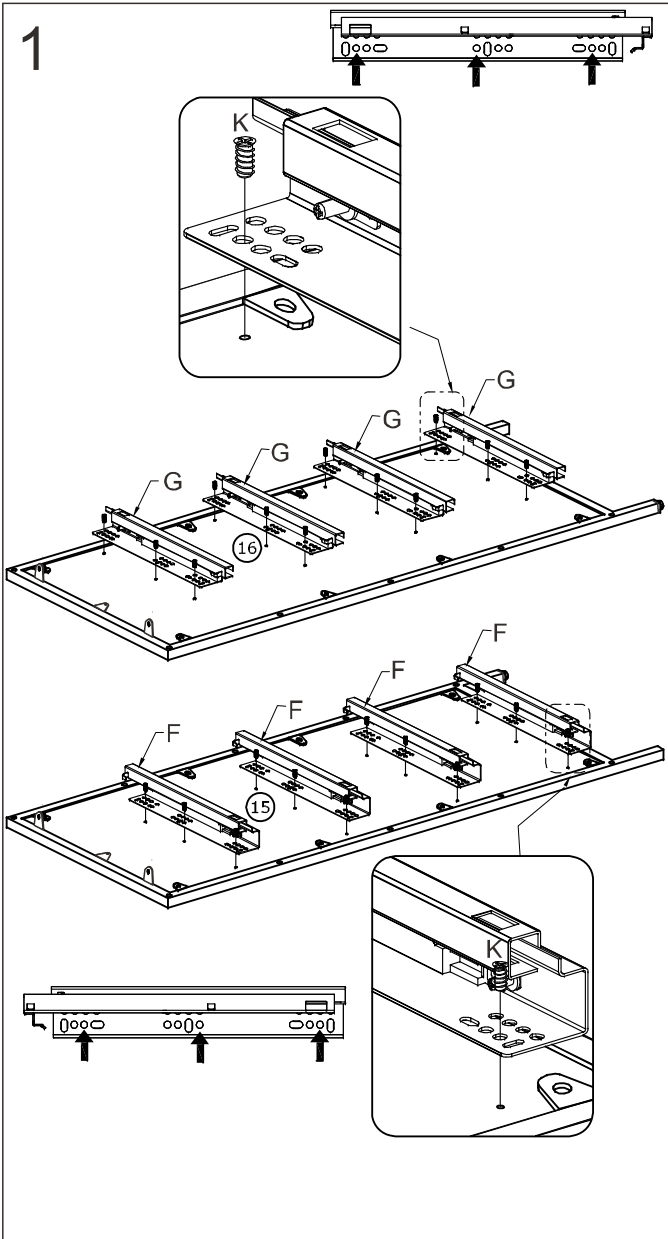
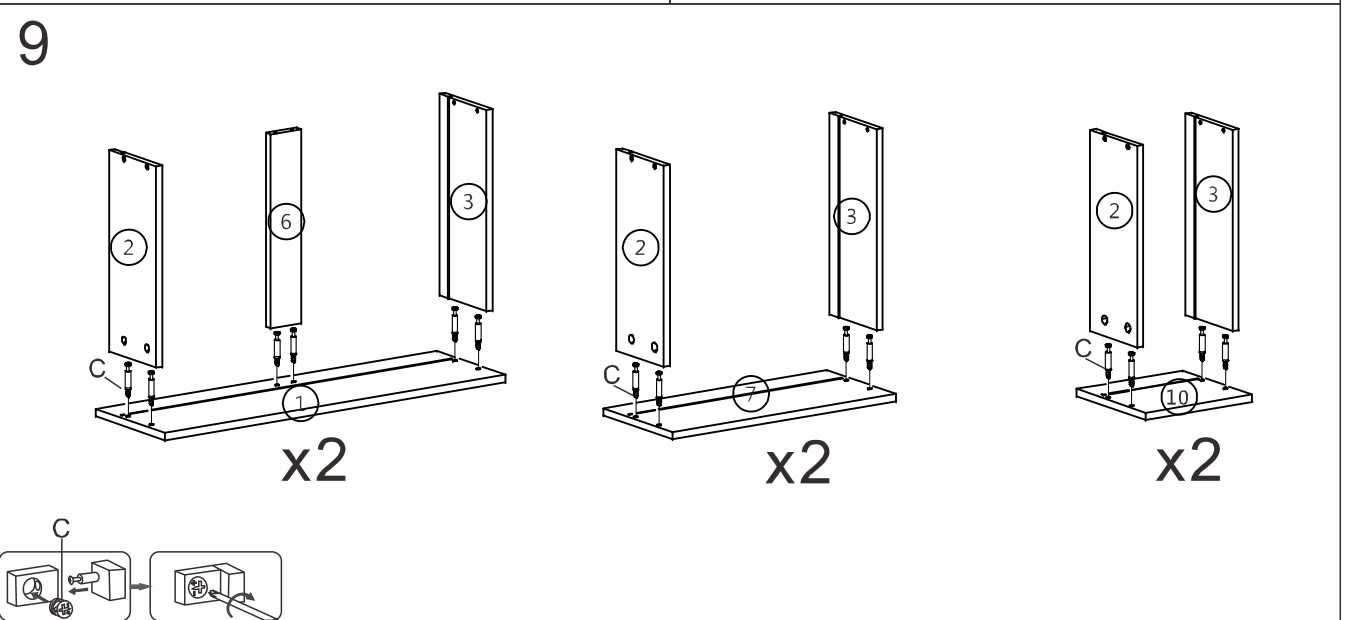
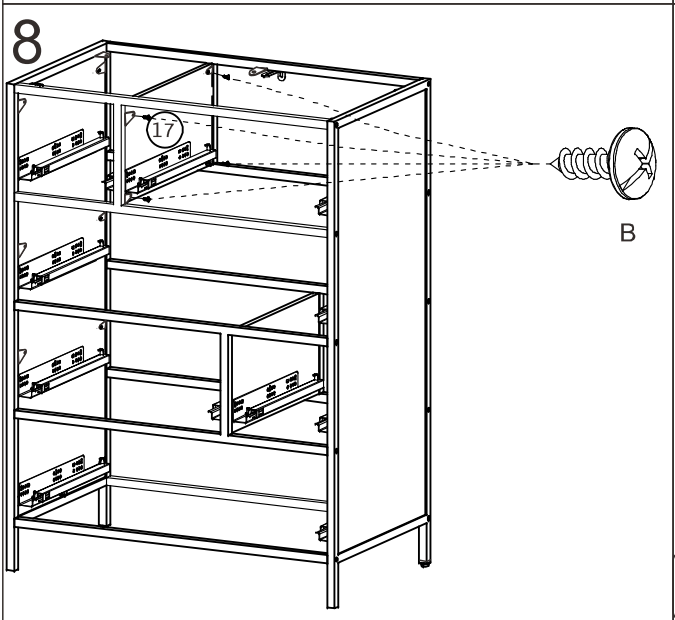
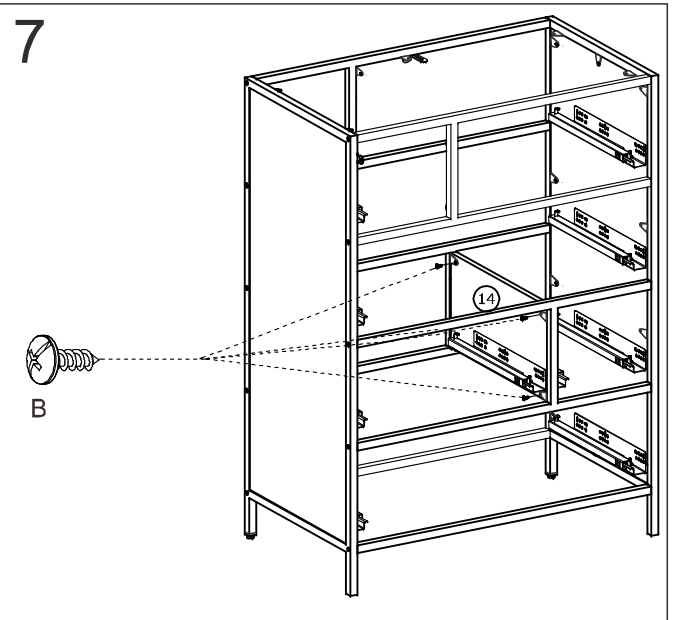
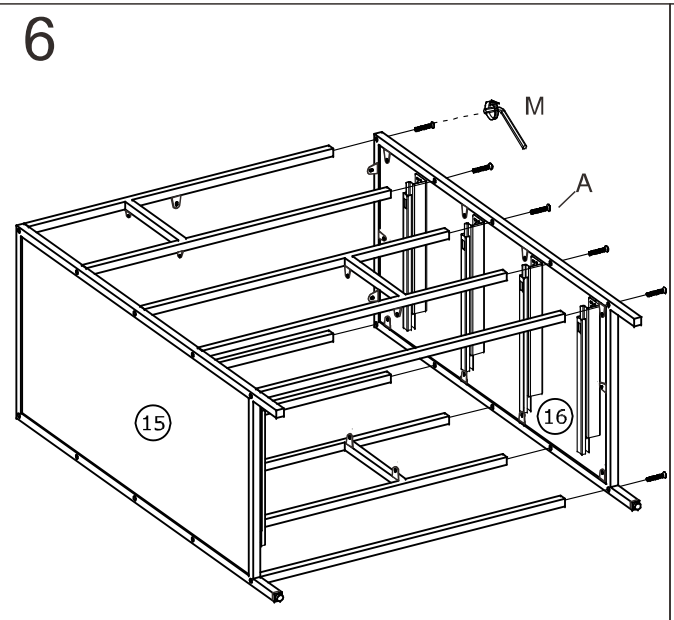
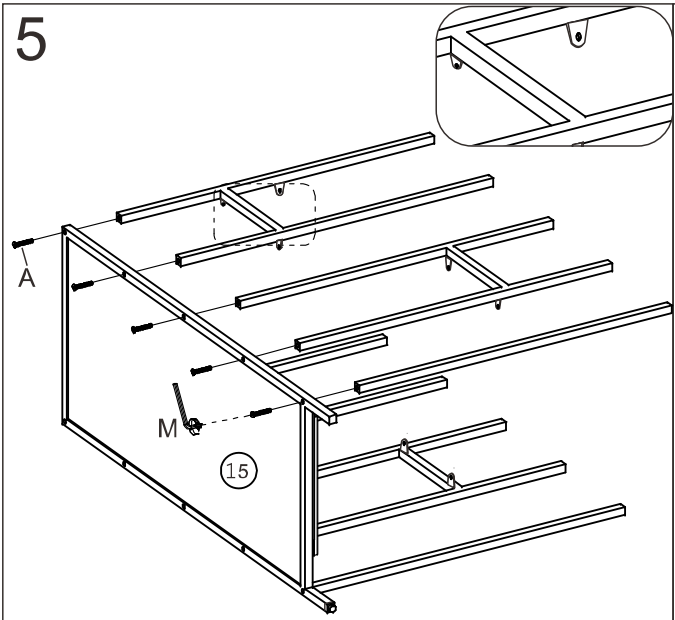
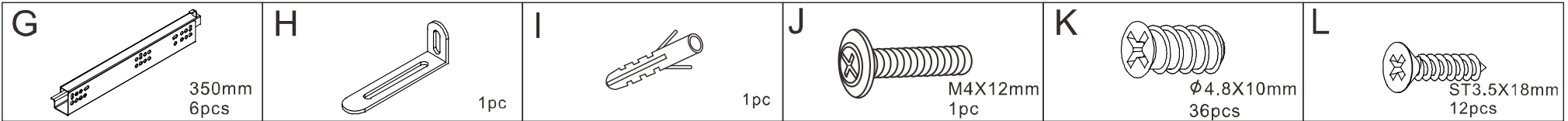
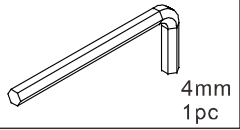


<p>A</p>  <p>M6X35mm 20pcs</p>	<p>B</p>  <p>ST4X12mm 14pcs</p>	<p>C</p>  <p>28pcs</p>	<p>D</p>  <p>ST4X25mm 1pc</p>	<p>E</p>  <p>ST4X35mm 28pcs</p>	<p>F</p>  <p>350mm 6pcs</p>
--	---	---	---	---	--

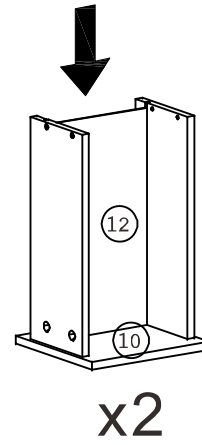
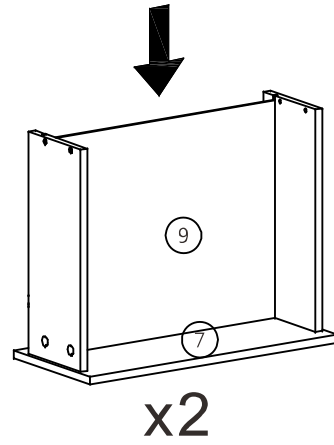
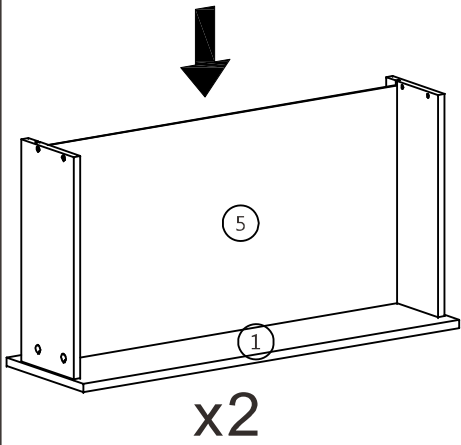




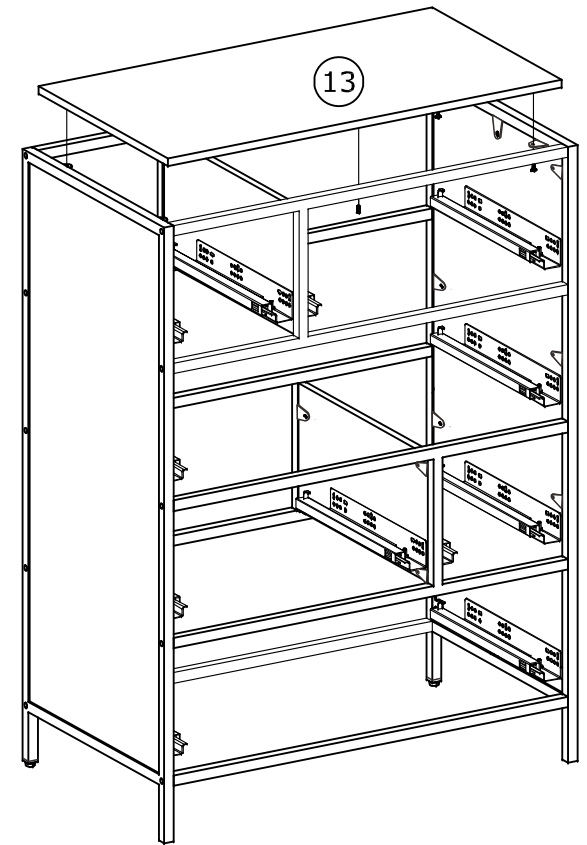
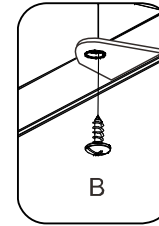
M



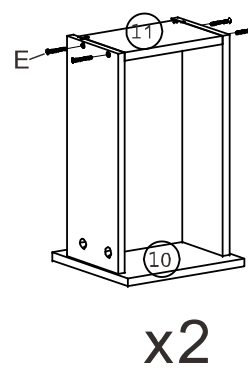
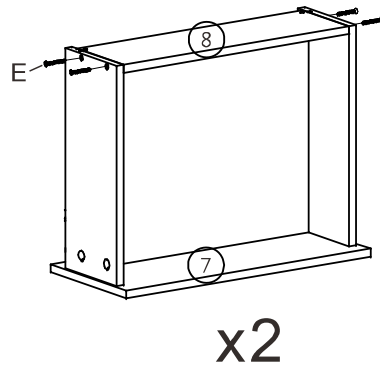
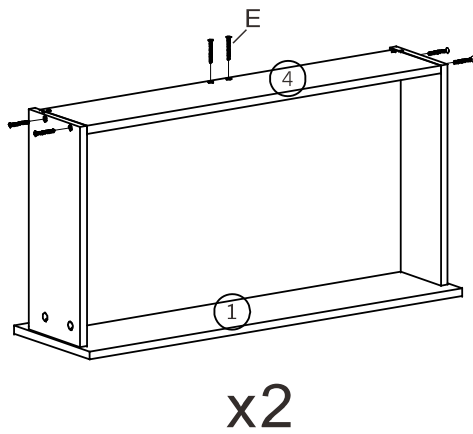
10



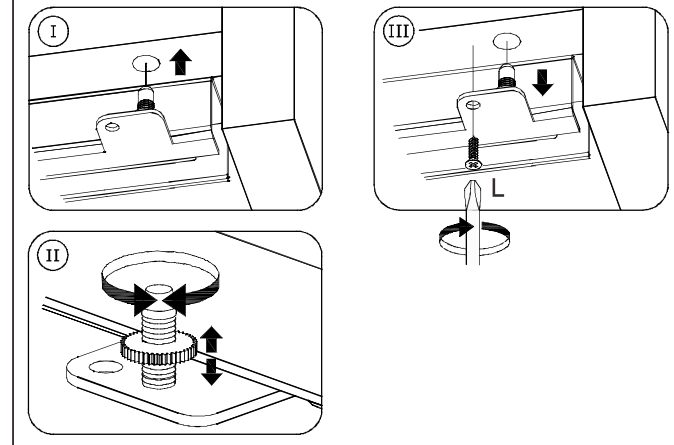
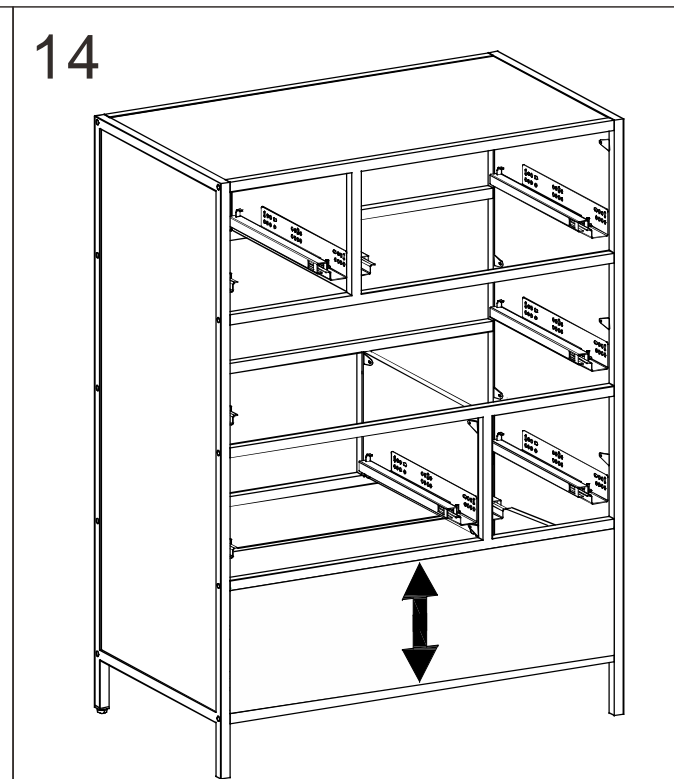
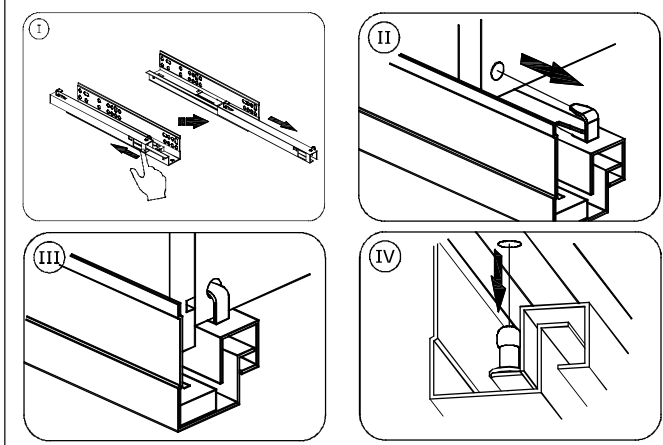
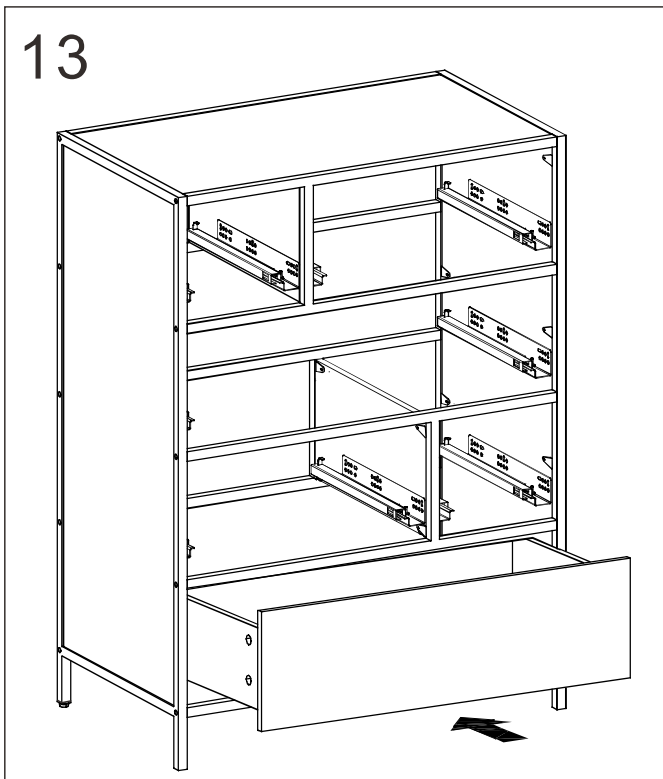
12



11

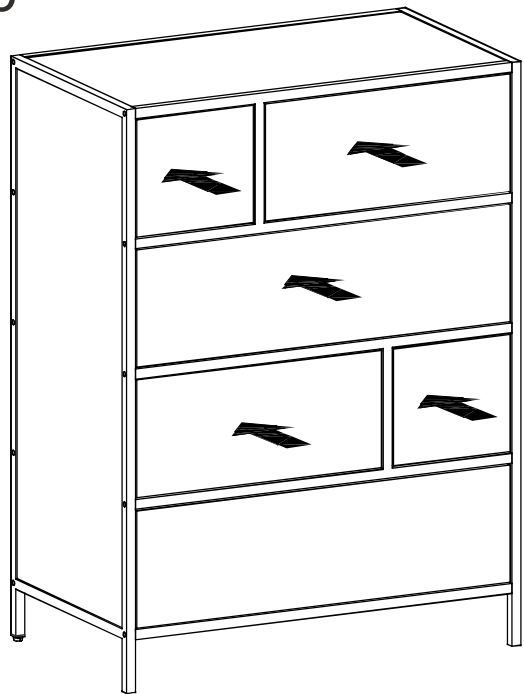


--	--	--	--	--	--

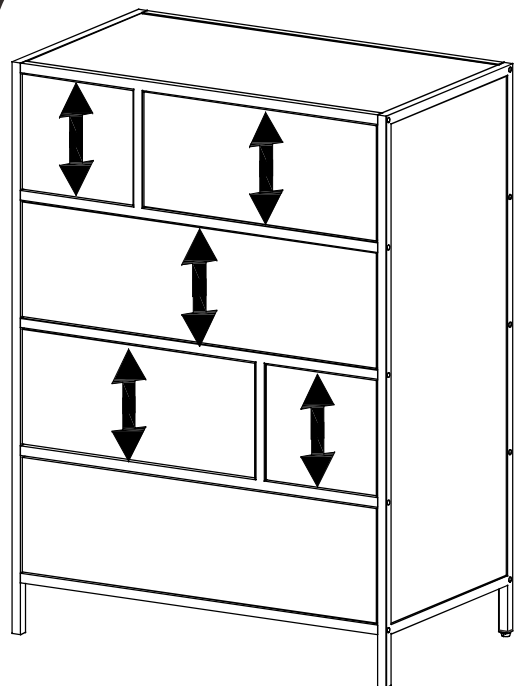


--	--	--	--	--	--

16



17



18

