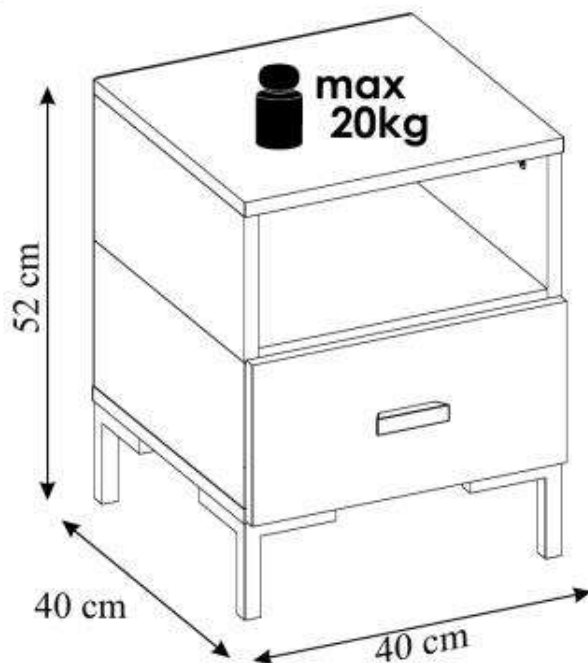
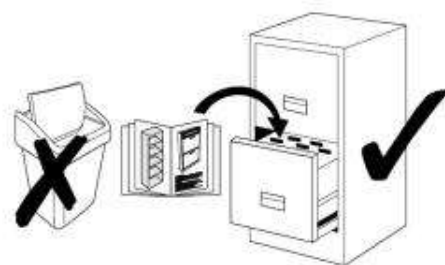


# SILVIA



40 min.



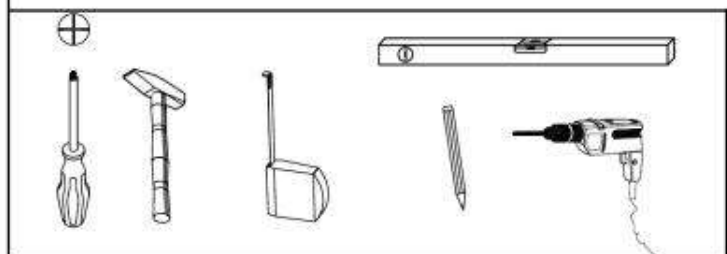
A



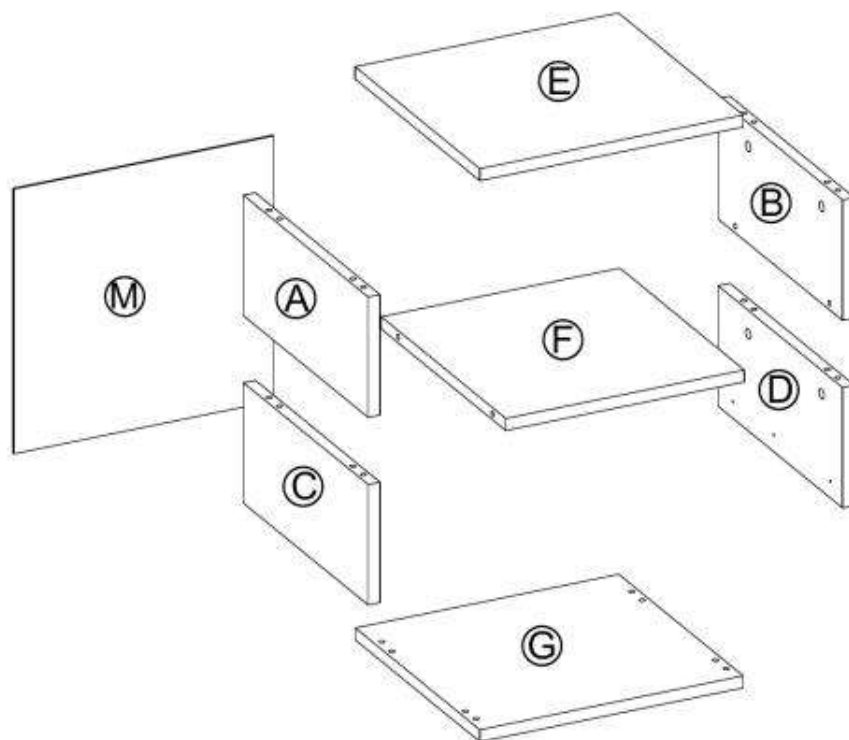
B



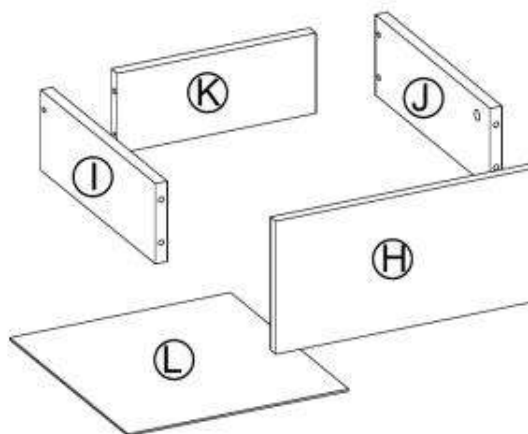
C














# SILVIA

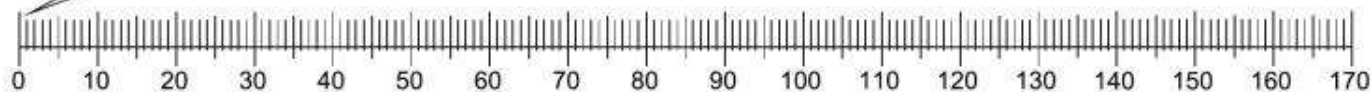
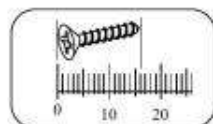
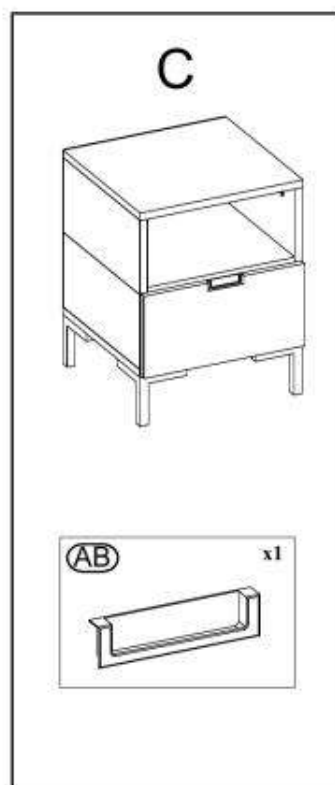
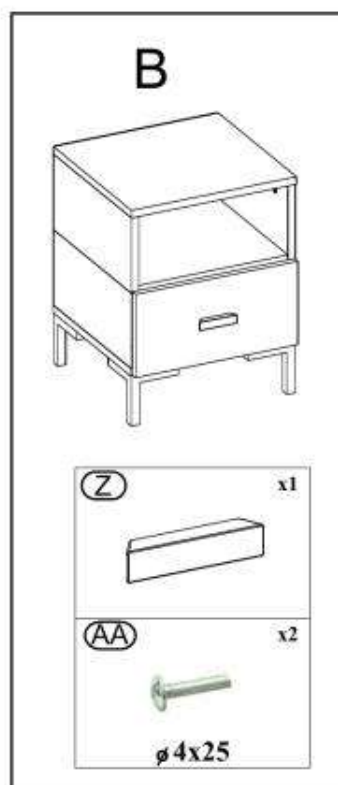
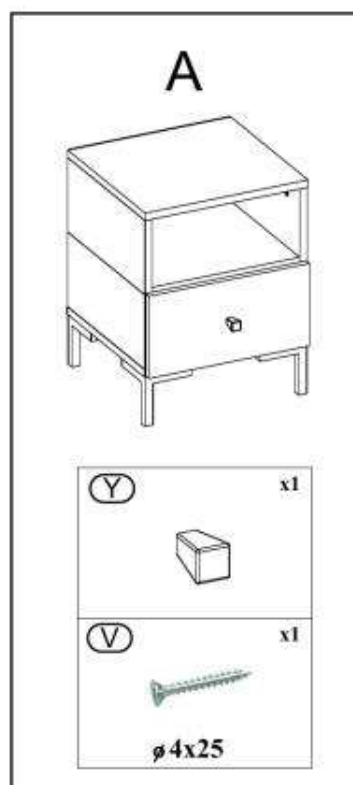


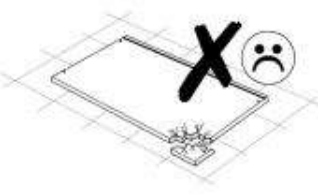
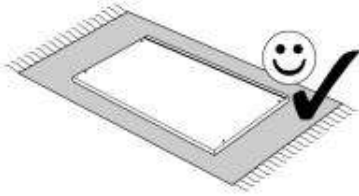
	kód	rozměry	ks
Ⓐ	SI-01	182x380x18	1
Ⓑ	SI-02	182x380x18	1
Ⓒ	SI-03	182x380x18	1
Ⓓ	SI-04	182x380x18	1
Ⓔ	SI-05	402x381x18	1
Ⓕ	SI-06	364x380x18	1
Ⓖ	SI-07	402x380x18	1
Ⓗ	SI-08	396x199x18	1
Ⓘ	SI-09	350x120x18	1
Ⓙ	SI-10	350x120x18	1
Ⓚ	SI-11	303x120x18	1
Ⓛ	SI-12	337x360x3	1
Ⓜ	SI-13	396x396x3	1



# SILVIA

<p>(N) x20</p>  <p>ø 8x30</p>	<p>(O) x10</p> 	<p>(P) x6</p>  <p>ø 20</p>	<p>(Q) x10</p> 
<p>(R) x6</p>  <p>ø 7x50</p>	<p>(S) x1</p> 	<p>(T) x12</p>  <p>ø 3,5x16</p>	<p>(U) x19</p> 
<p>(V) x16</p>  <p>ø 4x25</p>	<p>(W) x4</p> 	<p>(X) x1</p>  <p>L-350</p>	

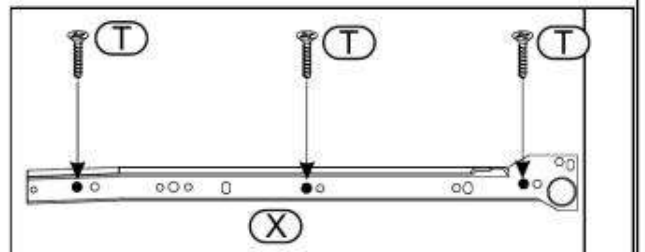
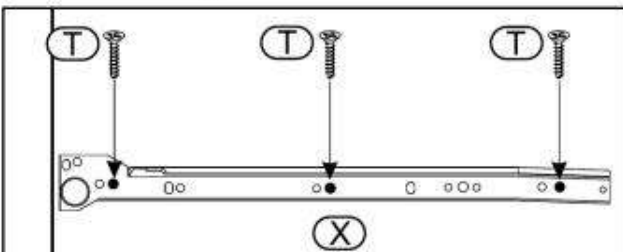
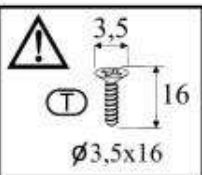
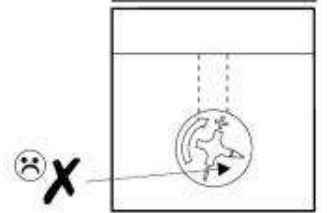
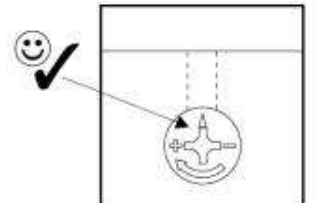
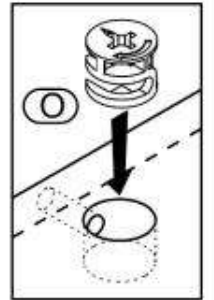
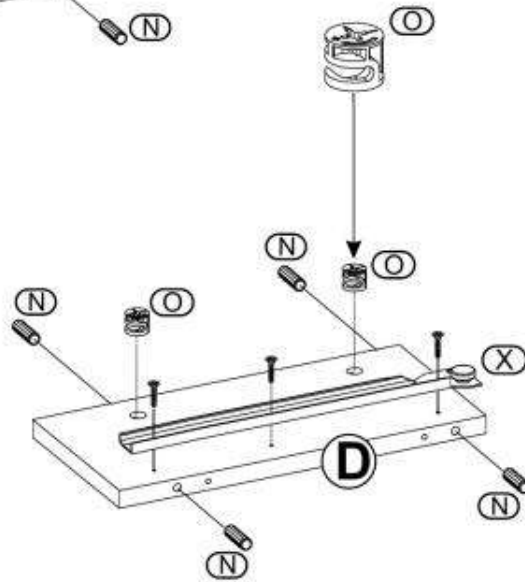
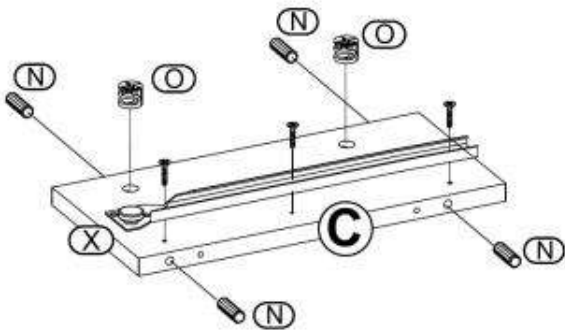
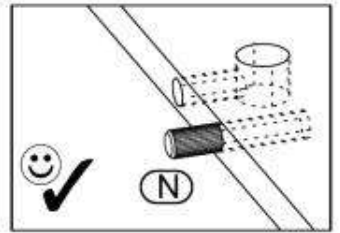
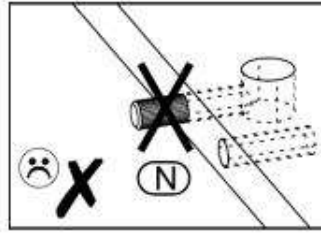
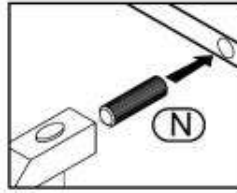




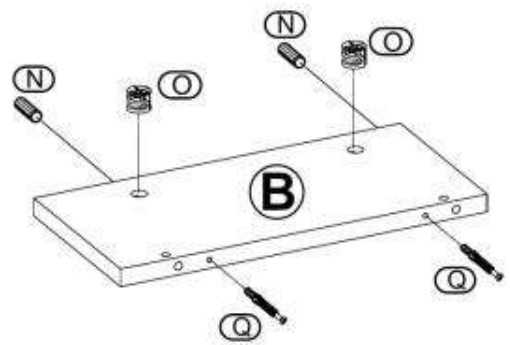
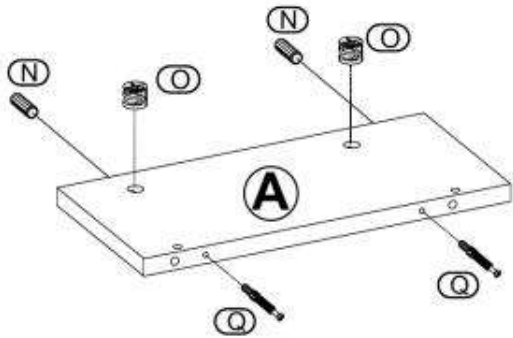
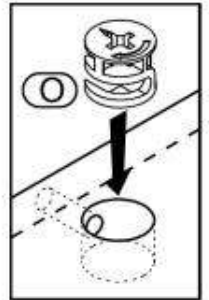
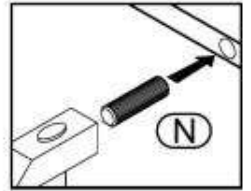
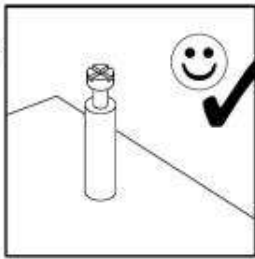
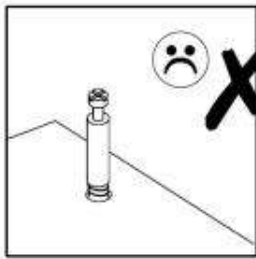
1



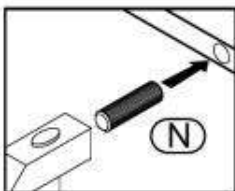
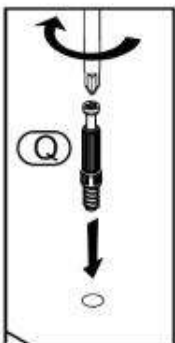
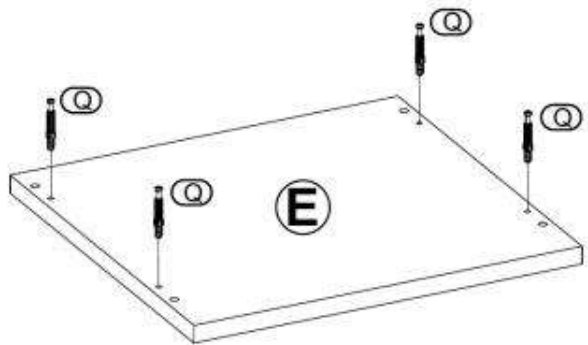
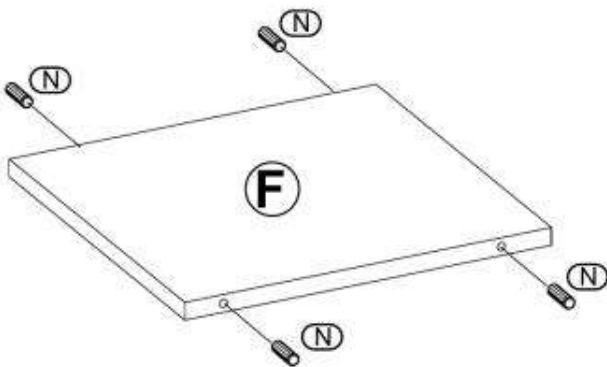
Před zatlučením každého kolíku se ujistěte, že jde o správný otvor.



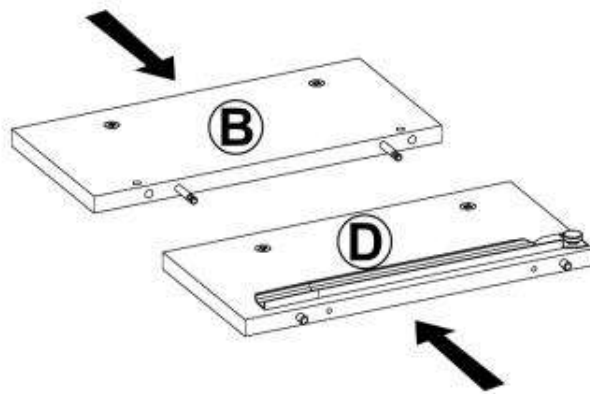
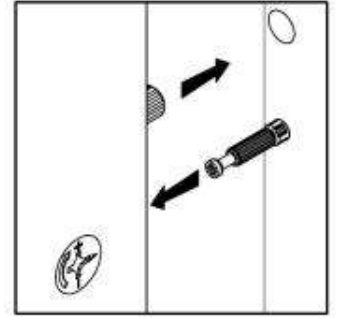
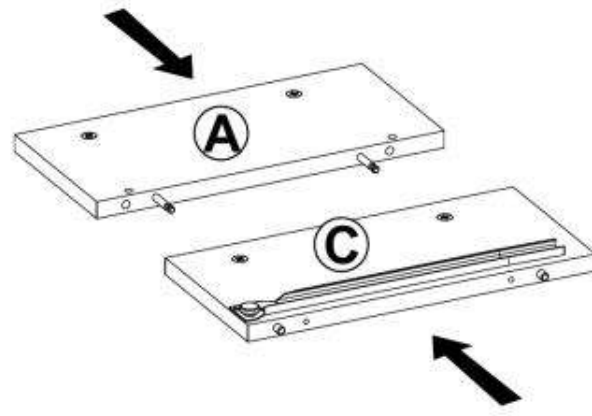
2



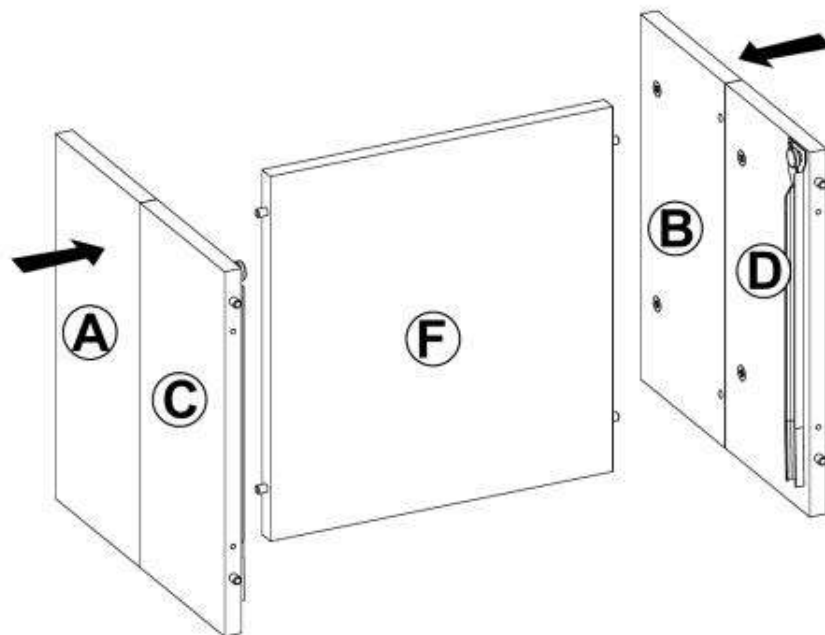
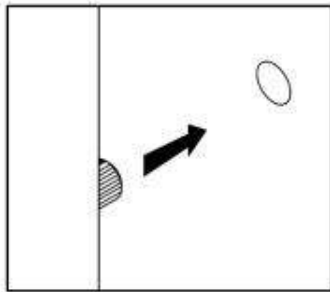
3



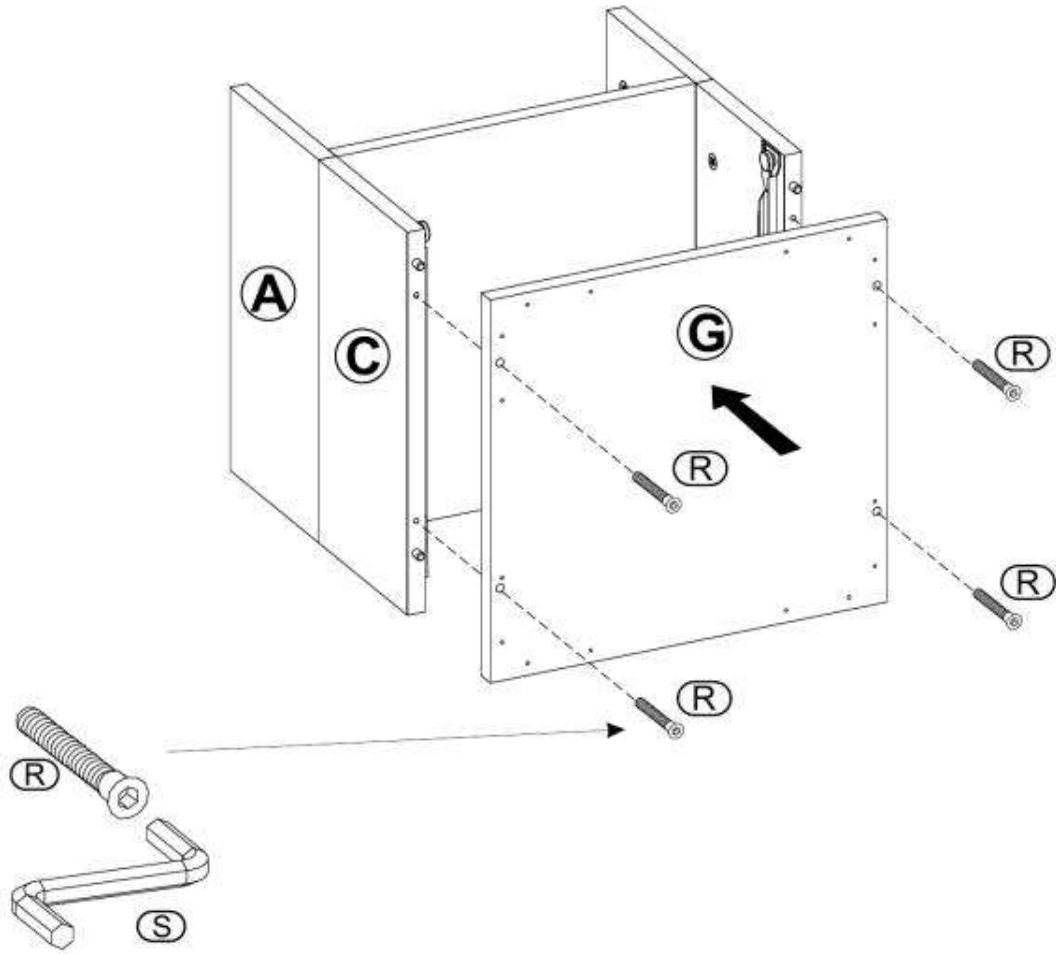
4



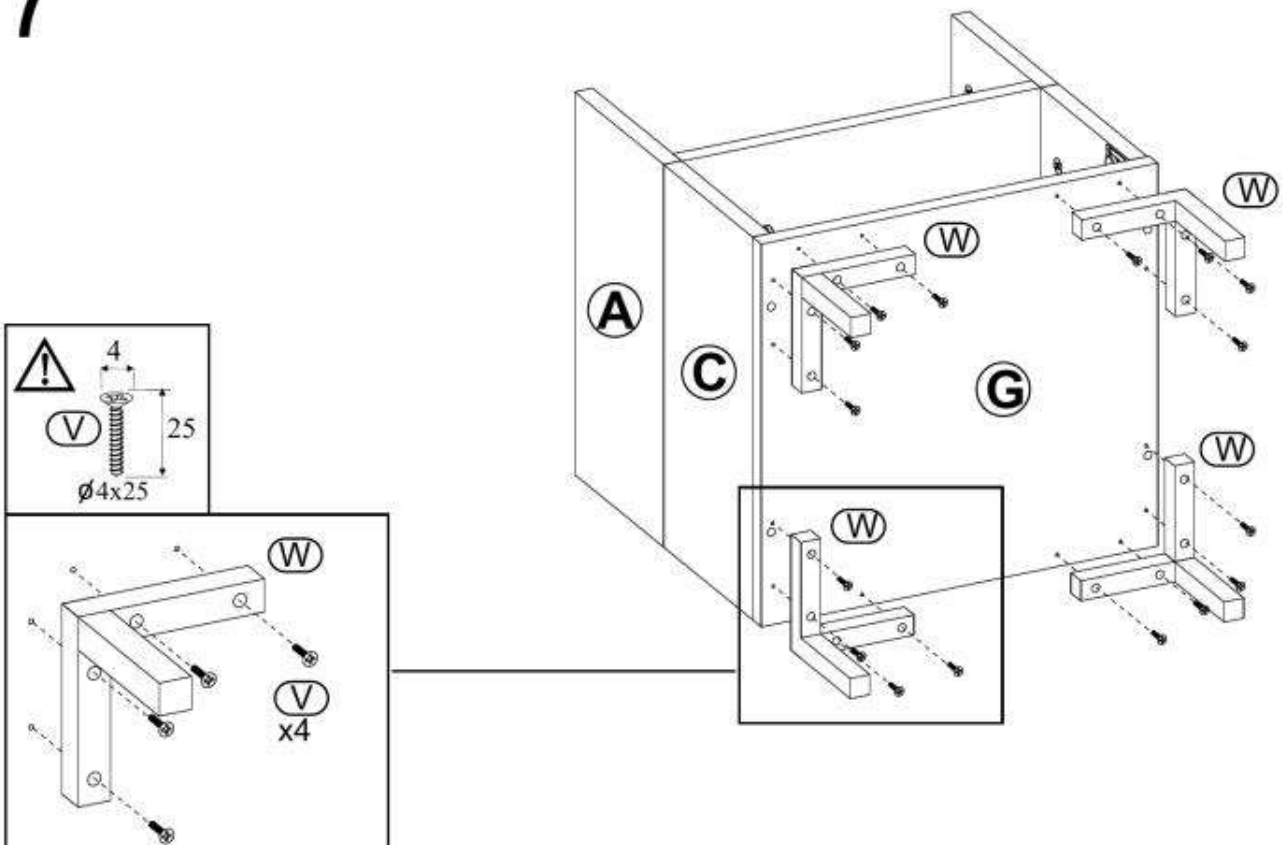
5



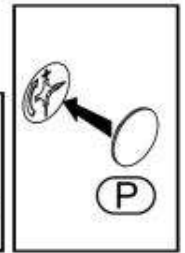
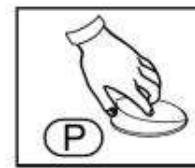
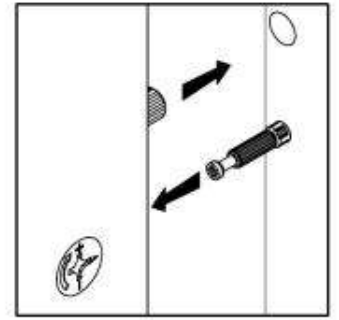
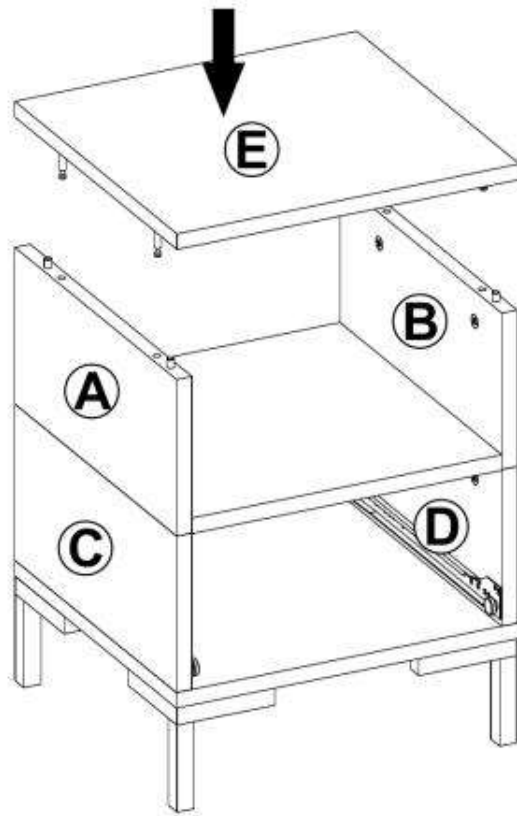
# 6



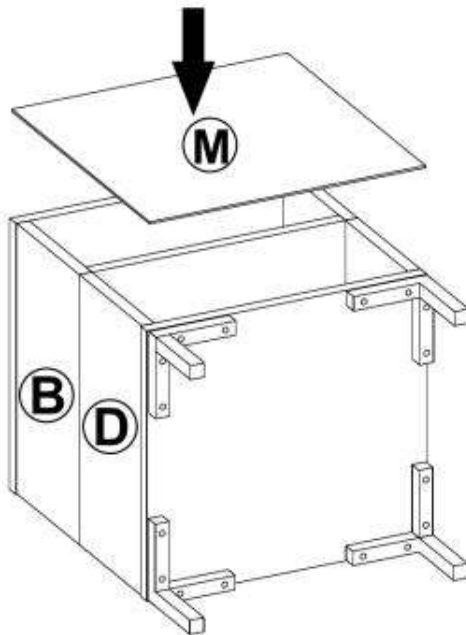
# 7



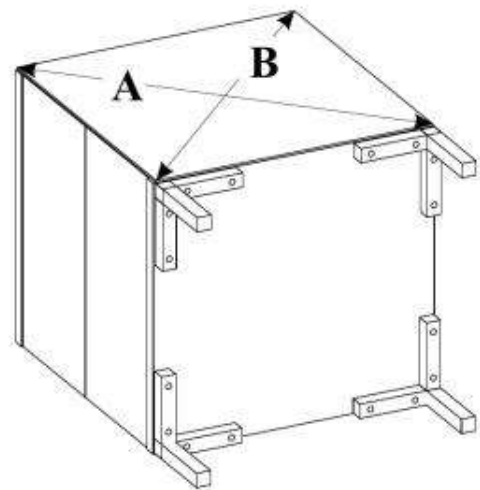
8



9

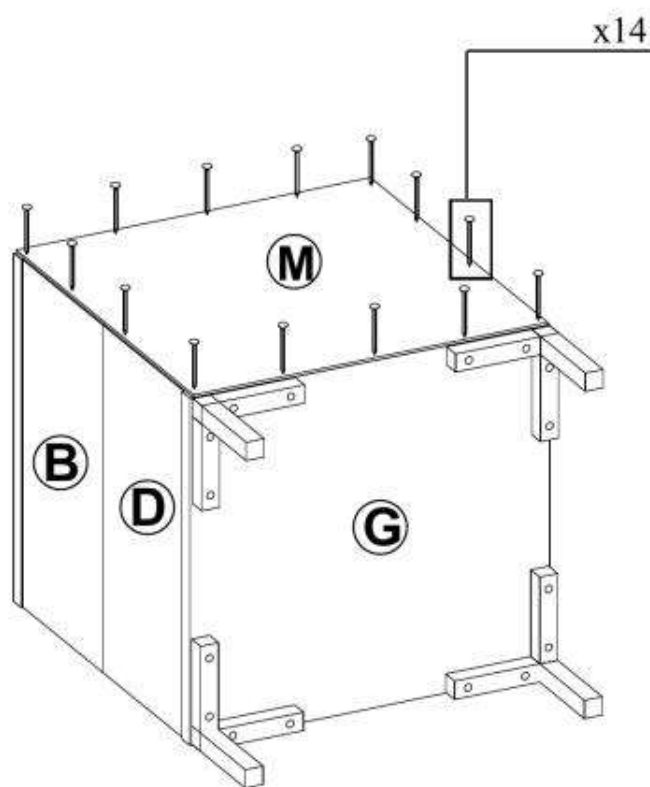
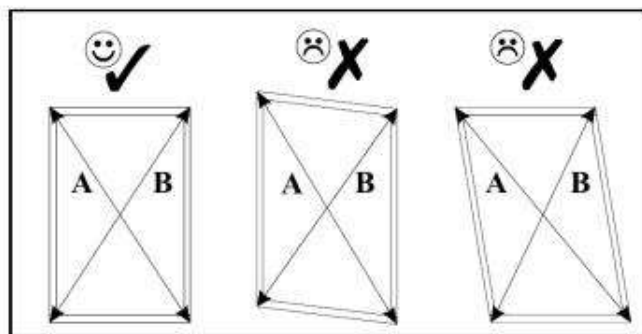


  
A=B

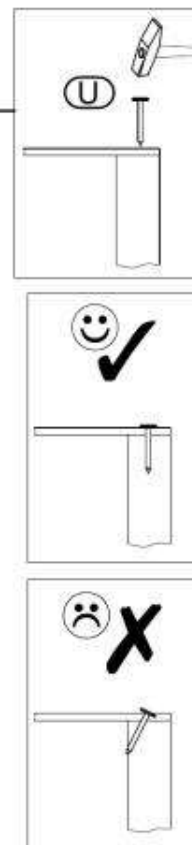




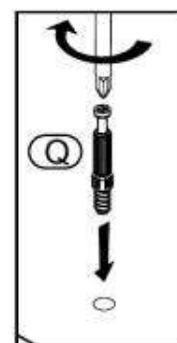
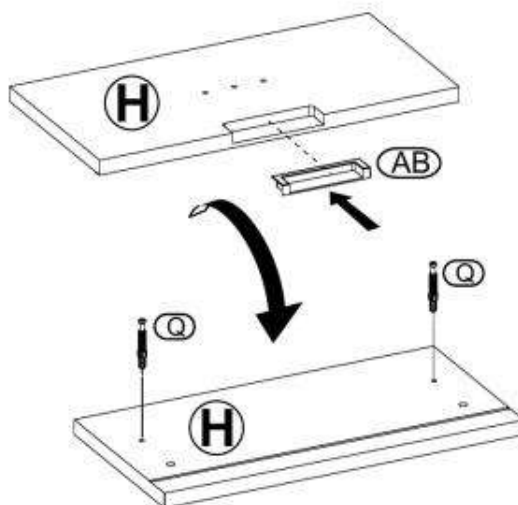
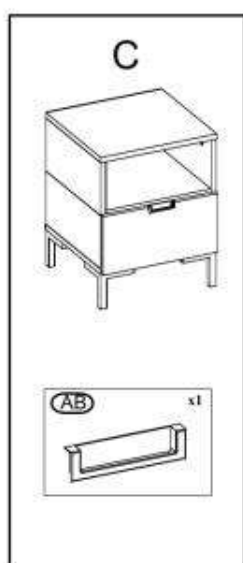
# 10



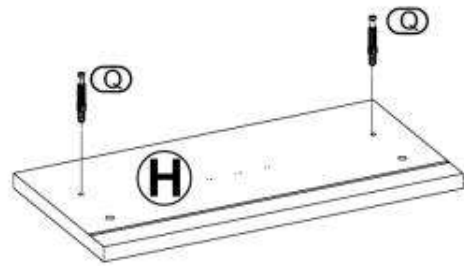
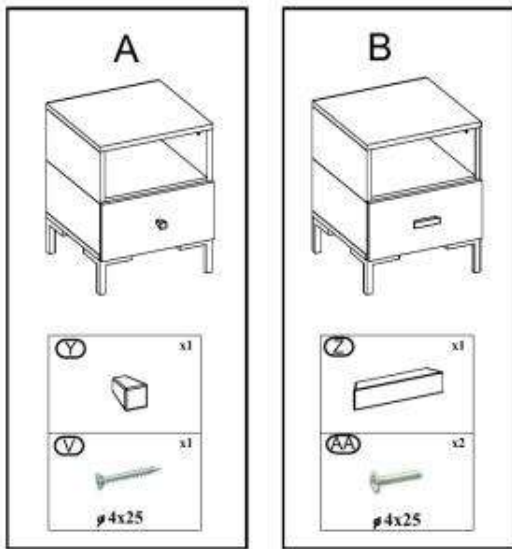
x14



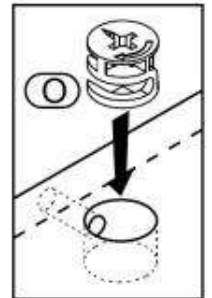
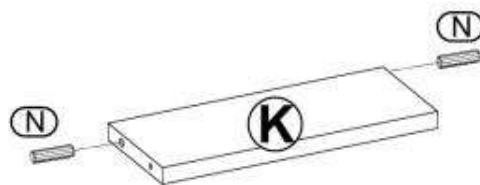
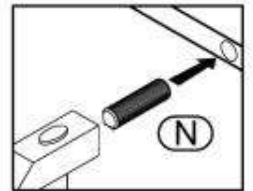
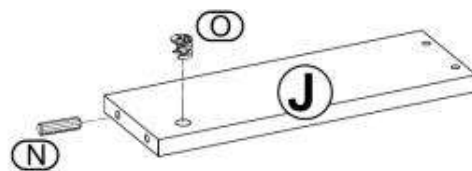
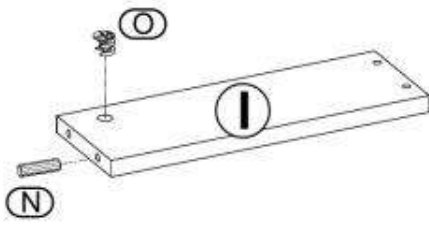
# 11



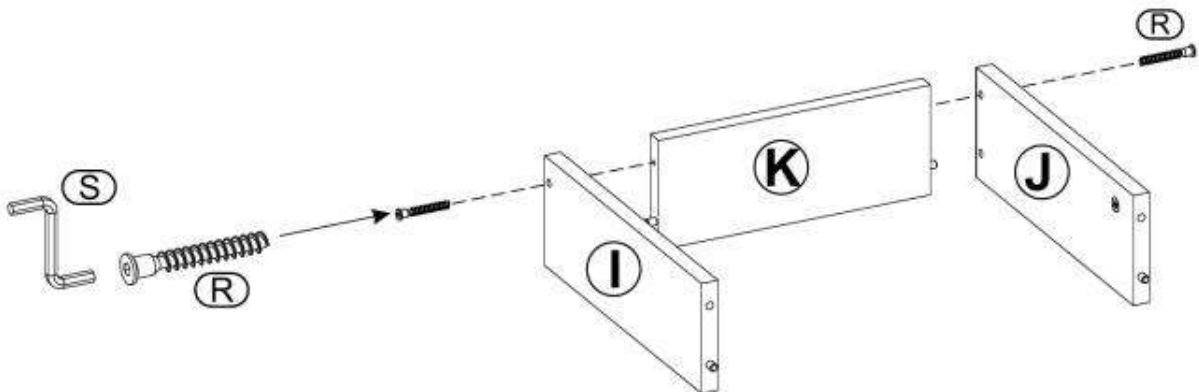
# 12



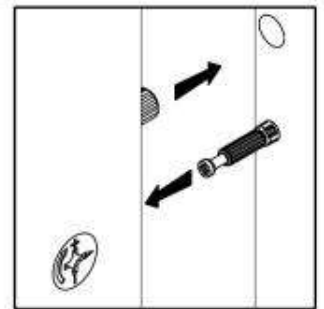
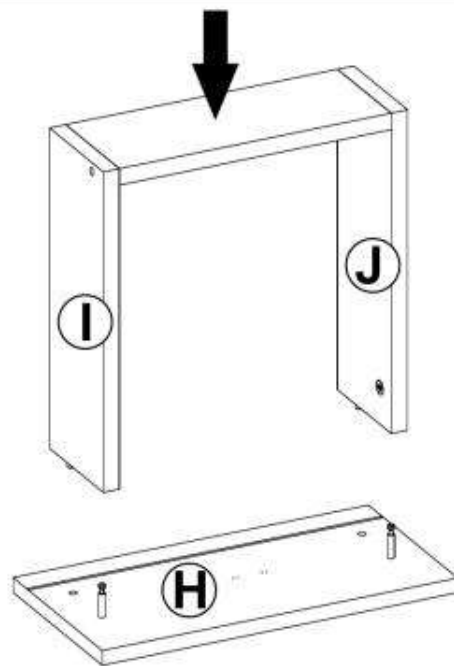
# 13



# 14



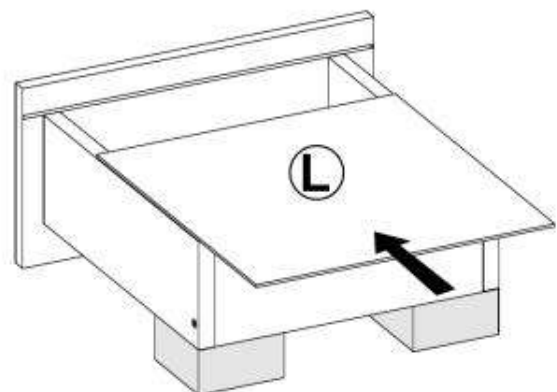
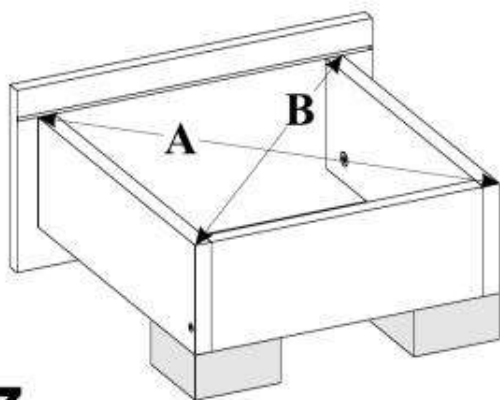
# 15



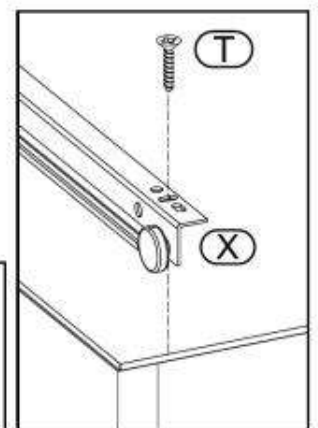
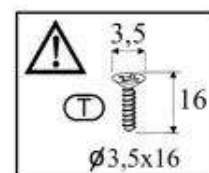
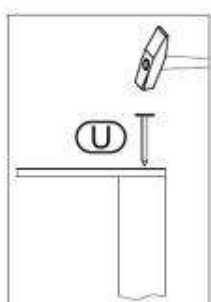
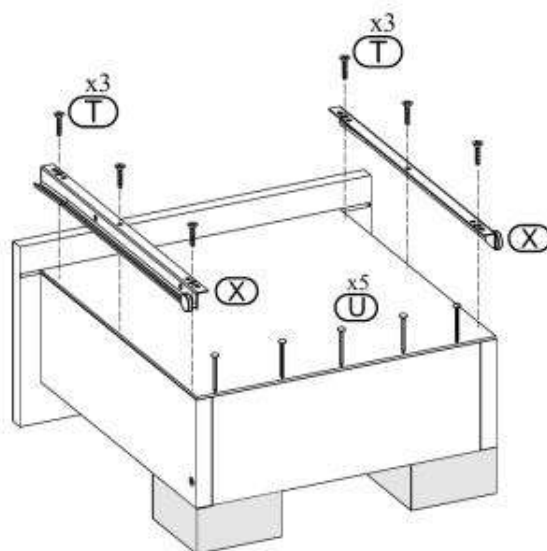
# 16

Před montáží dna zásuvky se ujistěte, že jsou uhlopříčky stejně dlouhé.  
Pokud ne, jemným tlakem na protilehlé rohy je vyrovnejte.

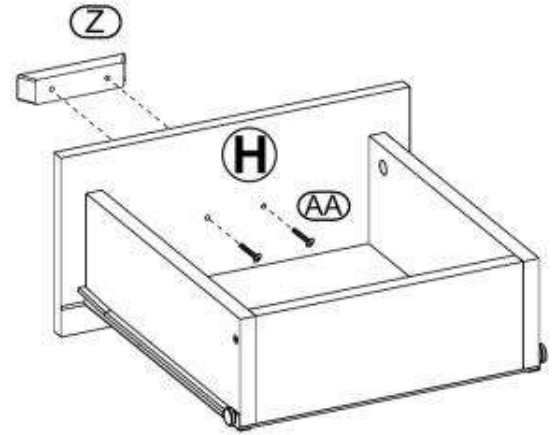
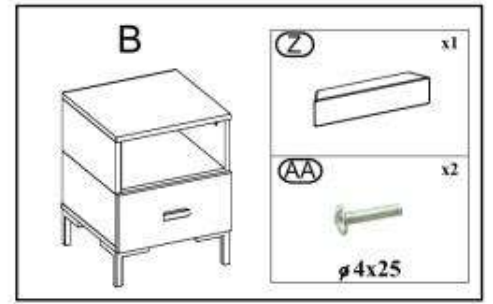
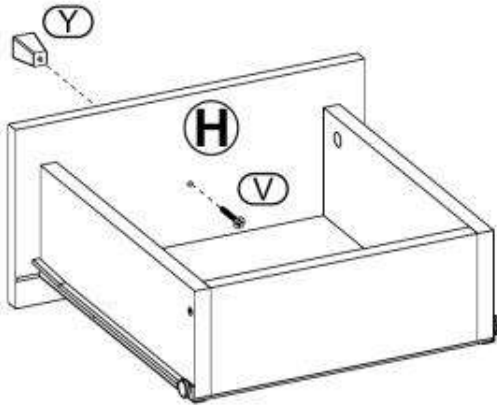
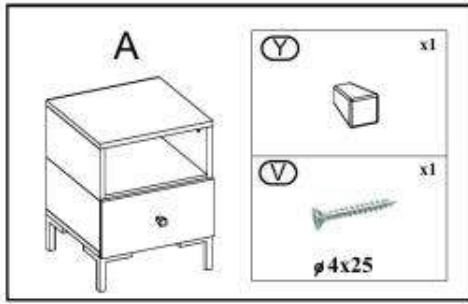
**A=B**



# 17



# 18



# 19

